



ERGONOMI

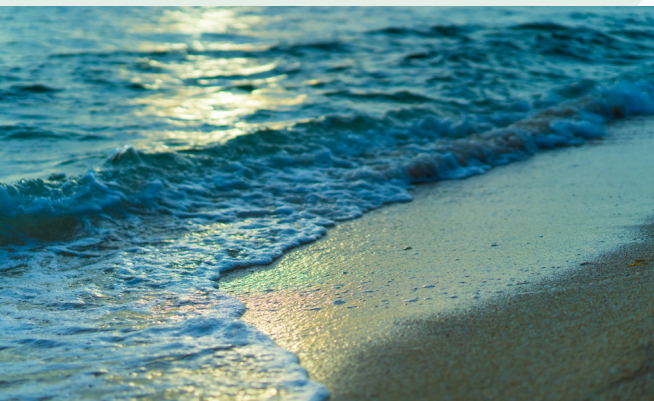
300881
Anthracite

300884
Green

300885
Grey

DYNAMIC SEAT

Happiness at work



DESIGNED FOR  DANISH STANDARDS

Dynamic Seat

Dynamic Seat er et nyt innovativt ergonomisk hjælpemiddel der bruges i normale siddestillinger og høj siddestilling med åben vinkel mellem overkroppen og benene for at fremme bedre blodcirkulation og den rette S-kurve på rygsøjlen.

De integrerede armlæn får brugeren til at føle sig tryk ved at sidde højt. Armlænene fungerer også som håndtag, så stolen let kan trækkes rundt, da vi ofte skifter position i moderne kontormiljøer.

Stolen er et resultat af dansk design og materialer af høj kvalitet. Dermed, er der ikke gået på kompromis med hverken komfort, indstillingsmuligheder eller ergonomi.

Stolens unikke design og mulighed for at vælge mellem flere farver tilføjer noget liv til arbejdspladsen og gør samtidig stolen ideel til kreative møderum, samarbejdsområder og arbejdsstationer. Med Dynamic Seat kan du nemt dreje dig rundt og vende dig mod dine kolleger, samtidig med at du sidder komfortabelt.



Dataoversigt

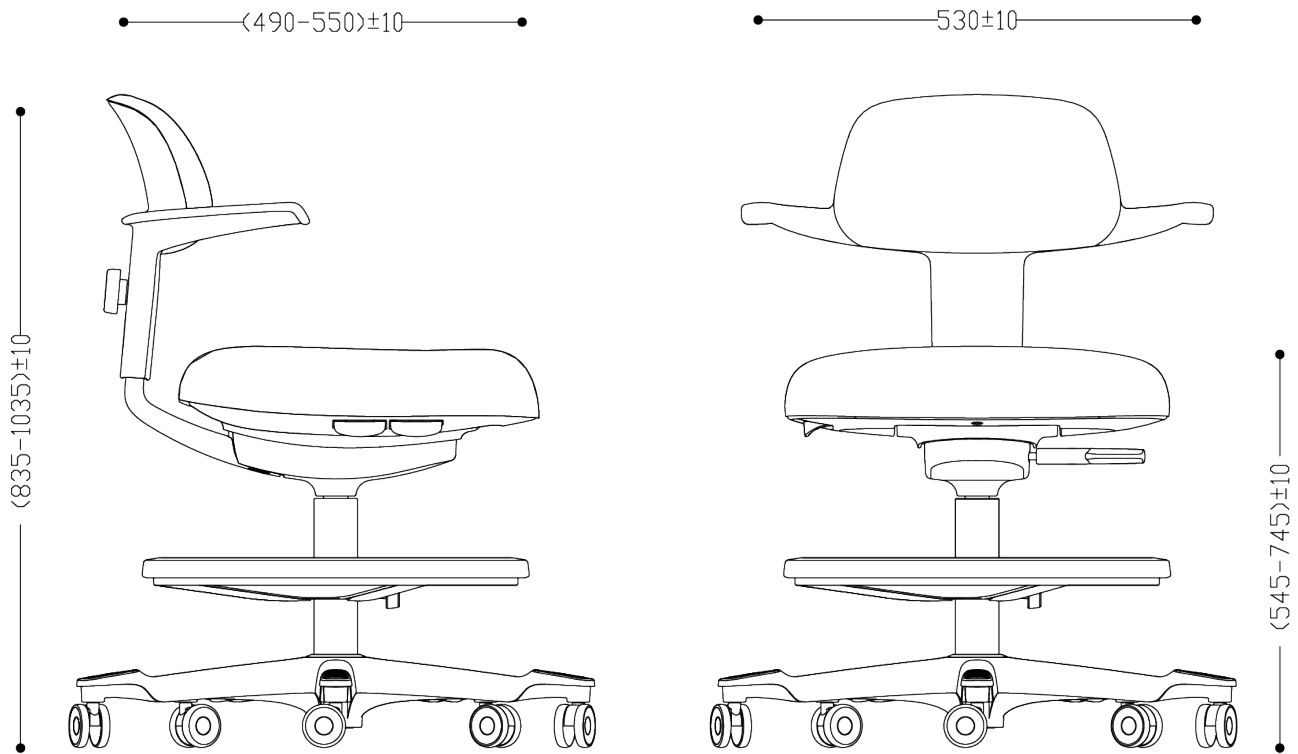
Vægt	13 kg
Max højde	103,5 cm (sæde 74,5 cm)
Laveste højde	83,5 cm (sæde 54,5 cm)
Ønskes en lavere cylinder	42 cm – 53 cm +/-10mm (Tilkøb) Art. no. 300835-4
Materialer stol	Aluminium, stål (cylinder), polyester, nylon
Materialer sæde/ryg	Polyester, bomuld, koldskum
Garanti	2 år



Sædet på Dynamic Seat kan justeres i dybden ved et enkelt træk i håndtaget på siden og et ryk i sædet. På den måde opnår man den korrekte støtte i benene og undgår tryk i knæhaserne.



Dynamic Seat anvender Mozart-serien fra Gabriel, verdens førende leverandør af møbelstof. De 3 farver i dette materiale giver dig en stærk visuel oplevelse. Mozart-stoffet har en god ydeevne, herunder god elasticitet, fremragende holdbarhed, naturlig brandsikkerhed og miljøvenlighed. Stoffet er 100% genanvendeligt polyester og indeholder ikke tungmetaller, og det opfylder fuldt ud de relevante høje standarder i Den Europæiske Union.

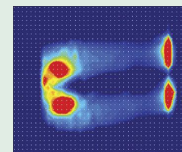


Alle stolens funktioner betjenes meget enkelt ved hjælp af de forskellige håndtag placeret let tilgængelige lige under stolesædet.

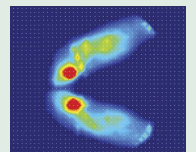
De mange justeringsmuligheder gør, at man kan tilpasse stolens indstilling til den person, der anvender den. Alternativt kan indstillingerne anvendes til at variere sine arbejdsstillinger i løbet af arbejdsdagen.



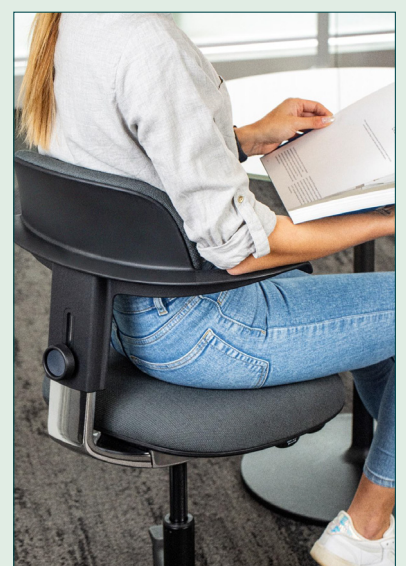
De integrerede armlæn får brugeren til at føle sig tryk ved at sidde højt. Armlæne fungerer også som håndtag, så stolen let kan trækkes rundt, da vi ofte skifter position i moderne kontormiljøer. Stolen er udstyret med en base med anti-slip design, der sikrer stabil støtte til dine fødder.



Traditionel kontorstoltryk heat map



Nyt ergonomisk kontorstoltryk heat map



Justerbar højde på ryglænet

Dynamic Seat har et ryglæn med justerbar højde, med en vandring på 60 mm, der skaber lændestøtte til rygsojlen i den korrekte s-form ved at dreje knappen på bagsiden.

Fremskudt hældningsvinkel

Sædet har en innovativ mekanisme med mulighed for en fremskudt hældningsvinkel på 4°, hvilket sikrer, at brugeren har den korrekte siddevinkel, når han/hun sidder højt. Vinklen aktiveres med et håndtag på et splitsekund.



Tilt

For øget komfort har Dynamic Seat en integreret hældningsmekanisme, hvor sædet og ryglænet blidt hælder bagover med op til 8°. Dette giver en mere dynamisk og varieret siddeprofil.

Sædedybden

Sædedybdereguleringen, med en justeringsafstand på 60 mm, giver brugere med mulighed for at indstille sædedybden individuelt, for optimal komfort.

Dynamic Seat Clinic

Den ergonomiske løsning i patient- og borgernære funktioner

Når det kommer til stole i sundhedsvæsenet, er det at have PU-læder som betræk en nødvendighed, især når hygiejne er i fokus.

Dynamic Seat Clinic med PU-læder kan sikre, at overfladerne er nemme at rengøre og desinficere, hvilket er essentielt for at undgå spredning af sygdomme i de kliniske omgivelser. PU-læderet er modstandsdygtigt over for farvede og transparente desinfektionsmidler, så stolene kan rengøres grundigt uden risiko for skade på materialet.

Ved at vælge PU-læder som betræk, kan Dynamic Seat Clinic også sikre, at stolene er holdbare og modstandsdygtige over for slid, hvilket er afgørende i en travl sundhedsfacilitet. Denne holdbarhed sikrer, at stolene holder sig i god stand over tid og kan modstå den daglige brug, de vil blive udsat for.

Med PU-læder som betræk på stolene er Dynamic Seat Clinic i stand til at opretholde en høj standard for hygiejne og skabe et sikkert og ergonomisk arbejdsmiljø for personalet.



Dynamic Seat Clinic har samme ergonomiske funktioner som modellerne i tekstil.

Dataoversigt

Vægt	13 kg
Max højde	103,5 cm (sæde 74,5 cm)
Laveste højde	83,5 cm (sæde 54,5 cm)
Ønskes en lavere cylinder	42 cm – 53 cm +/-10mm (Tilkøb) Art. no. 300835-4
Materialer stol	Aluminium, stål (cylinder), polyester, nylon
Materialer sæde/ryg	PU-Læder, koldskum
Garanti	2 år



Custom FIT

Individuel tilpasning af arbejdspladsen

Dine medarbejdere er forskellige og arbejder forskelligt. Med et Custom FIT gennemgår vi hver medarbejders arbejdsplads med det formål at sikre optimale arbejdsbetingelser for den enkelte.

Et Custom FIT omfatter en ergonomisk gennemgang af medarbejderens kropssposition i arbejdssituationen med særlig fokus på ryg og nakke, hvor mange oplever problemer. Samtidig foretager vi målinger og observationer i forhold til luft, lys og lyd.

Ved gennemgangen løser vi først og fremmest de udfordringer, der kan klares med en bedre indretning af de eksisterende arbejdsredskaber. Det kan være justering af stol, bordhøjde el-

ler omrokering på skrivebordet. Derudover vejleder vi medarbejderen i, hvad han/hun selv kan være opmærksom på i forhold til at have en god arbejdsstilling.

Efter gennemgangen af alle medarbejders arbejdssituation udarbejder vi en samlet anbefaling til ledelsen med tiltag, der vil optimere arbejdsbetingelserne for hver enkelt.

BONUS:

Ved alle Custom FIT gennemgange leverer vi en pakke med redskaber til lette øvelser i løbet af arbejdsdagen.



BEVÆGELSE



LYD



LUFT



LYS



Læs og se mere på xsystems.dk eller kontakt os allerede nu på tlf. 86 85 43 43 eller salg@xsystems.dk

Ergonomisk gennemgang

En gennemgang tager ca. 15-20 min. pr. medarbejder. Kan noget rettes på stedet, gør vi det sammen med medarbejderen.